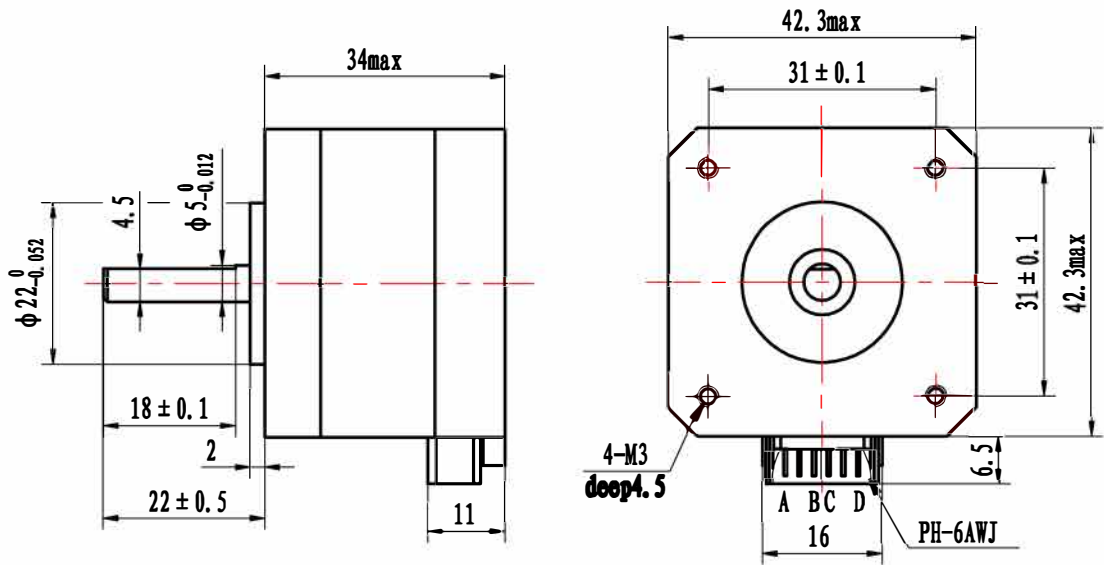


Busheng



17HD34008-22B

General specification		Electrical specification		Wiring diagram
Step angle	1.8°	Rated voltage	4.08V	
Number of phase	2	Rated current	1.2A	
Insulation resistance	100MΩmin. (500V DC)	Resistance per phase	3.4Ω ± 10%	
Insulation class	Class B	Inductance per phase	5mH ± 20%	
Rotor inertia	38g·cm ²	Holding torque	320mN·m	
Mass	0.23kg	Detent torque	12mN·m	

								17HD34008-22B型步进电动机 规格书	
标记	处数	更改文件号	签字	日期	图样标记		重量		
设计			标准化						BS3.00088
			批准						
审核					共 1 张		第 1 张		
工艺			日期						